



Kotao za grejanje na čvrsta goriva

Solid 3000H

20 | 25 | 32 | 40



BOSCH

Uputstvo za upotrebu za korisnika

Sadržaj

1	Sigurnosna uputstva i tumačenje simbola	2
1.1	Objašnjenje simbola	2
1.2	Sigurnosna uputstva	2
2	Podaci o uređaju	3
2.1	Pravilna upotreba	3
2.2	Norme, propisi i standardi	3
2.3	Opis proizvoda	3
2.4	Tipka pločica	4
2.5	Tehnički podaci	4
3	Opšta uputstva za goriva	5
4	Puštanje u rad i rukovanje	5
4.1	Uputstva za rad	5
4.2	Pre puštanja u rad	6
4.3	Proverite radni pritisak i dopunite i odzračite sistem grejanja	6
4.3.1	Provera radnog pritiska	6
4.3.2	Dopunjavanje i odzračivanje sistema grejanja	6
4.4	Podešavanje regulatora ložišta	7
4.5	Dovod vazduha	7
4.6	Zagrevanje grejnog kotla	7
4.7	Energetski kapacitet	8
4.8	Dopunjavanje goriva	9
4.9	Konstantni režim rada (vatra gori preko noći)	9
4.10	Stavljanje kotla van pogona	9
4.11	Postupanje u slučaju opasnosti	10
5	Čišćenje i održavanje	10
5.1	Čišćenje kotla za grejanje	10
5.1.1	Čišćenje dovoda gasa za grejanje i ložišta	10
5.1.2	Pražnjenje pepeljare	11
5.1.3	Čišćenje sabirnice izduvnih gasova	11
5.1.4	Provera radnog pritiska	11
6	Zaštita životne okoline/Uklanjanje otpada	11
7	Otklanjanje smetnje	12
	Sadržaj	13

1 Sigurnosna uputstva i tumačenje simbola

1.1 Objasnjenje simbola

Uputstva za upozorenje



Uputstva za upozorenje u tekstu označavaju se uokvirenim upozoravajućim trouglom sa sivom pozadinom.



Kod opasnosti zbog električne struje, znak upozorenja u upozoravajućem trouglu se zamenjuje simbolom munje.

Reči upozorenja na početku uputstva za upozorenje označavaju vrstu i stepen opasnosti koja se javlja ukoliko se ne poštuju mere za sprečavanje opasnosti.

- **PAŽNJA** znači da mogu nastati materijalne štete.
- **OPREZ** znači da mogu nastati lake do srednje telesne povrede.
- **UPOZORENJE** znači da mogu nastati teže telesne povrede.
- **OPASNOST** znači da mogu nastati telesne povrede opasne po život.

Važne informacije



Važne informacije, za koje ne postoje opasnosti od povreda ili materijalnih šteta, označene su sledećom oznakom. One su odvojene linijama iznad i ispod teksta.

Drugi simboli

Simbol	Značenje
▶	Korak u postupku rukovanja
→	Unakrsna referenca na druga mesta u dokumentu ili na druge dokumente
•	Spisak/Stavke spiska
–	Spisak/Stavke spiska (2. nivo)

tab. 1

1.2 Sigurnosna uputstva

Opšta sigurnosna uputstva

Nepridržavanje sigurnosnih uputstava može da dovede do teških telesnih povreda osoba i sa smrtnim ishodom - kao i do materijalnih i ekoloških šteta.

- ▶ Obezbediti da instalaciju, priključivanje odvoda i prvo puštanje u rad, kao i radove na održavanju i servisiranju obavlja samo specijalizovani servis.
- ▶ Obezbediti da testiranje sistema obavi nadležno regulatorno telo.
- ▶ Čišćenje vršiti shodno korišćenju. Pridržavati se intervala čišćenja navedenih u poglavlju Čišćenje. Uočene nedostatke odmah otkloniti.
- ▶ Servisiranje treba vršiti najmanje jednom godišnje. Takođe treba proveriti ispravnost rada celog sistema. Uočene nedostatke odmah otkloniti.
- ▶ Pre puštanja sistema u rad pažljivo pročitati sigurnosna uputstva.

Opasnost zbog nepažnje u pogledu vlastite sigurnosti u slučaju opasnosti, npr. u slučaju požara.

- ▶ Nikada se nemojte dovesti u situaciju opasnu po život. Uvek je na prvom mestu sopstvena bezbednost.

Štete zbog greške pri rukovanju

Greške pri rukovanju mogu dovesti do telesnih i/ili materijalnih oštećenja.

- ▶ Osigurajte da pristup imaju samo osobe koje su u stanju da pravilno rukuju ovim uređajem.
- ▶ Instalaciju i puštanje u rad, kao i radove na održavanju i servisiranju, sme da vrši samo specijalizovani servis.

Postavljanje, rad

- ▶ Samo ovlašćeni specijalizovani servis sme da izvrši postavljanje kotla.
- ▶ Nemojte menjati delove za vodove izduvnih gasova.
- ▶ Kotao ne uključujte bez dovoljne količine vode.
- ▶ Otvori kotla (vrata, revizioni poklopac, otvori za punjenje) moraju uvek da budu zatvoreni u toku rada.

- ▶ Koristiti samo dozvoljena goriva u skladu sa informacijama na tipskoj pločici.
- ▶ Nemojte zatvarati ili smanjivati otvore za ventilaciju i odzračivanje na vratima, prozorima i zidovima.

Opasno po život zbog električne struje

- ▶ Priključivanje na elektro mrežu treba da izvrše stručna lica. Vodite računa o šemi priključivanja.
- ▶ Pre instalacije: prekinite dovod napona na svim polovima. Vodite računa da ne dođe do nenamernog ponovnog uključivanja.
- ▶ Ovaj kotao nemojte montirati u vlažnim prostorijama.

Servisiranje/Održavanje

- ▶ Savet za korisnika: sklopite ugovor o održavanju i kontroli sa ovlašćenim specijalizovanim servisom koji će održavati kotao jednom godišnje.
- ▶ Korisnik kotla je odgovoran za bezbednost kotla i za njegovo funkcionisanje u skladu sa pravilima zaštite životne sredine (Savezni zakon o zaštiti životne okoline).
- ▶ Voditi računa o sigurnosnim uputstvima iz poglavlja "Održavanje i čišćenje".

Originalni rezervni delovi

Za štete nastale zbog korišćenja rezervnih delova koje nije isporučio proizvođač, proizvođač ne pruža nikakvu garanciju.

- ▶ Koristite samo originalne rezervne delove i dodatnu opremu proizvođača.

Opasnost zbog trovanja

- ▶ Nedovoljan dovod vazduha može dovesti do opasnih izduvnih gasova.
- ▶ Voditi računa o tome da otvori za dovod čistog vazduha i otvori za odvod izduvnog gasa ne budu zatvoreni ili manje širine.
- ▶ Ne uključivati/ne koristiti kotao ukoliko se odmah ne otkloni ovaj nedostatak.
- ▶ U slučaju pojave dima na mestu postavljanja, mesto postavljanja provetriti i obavestiti, odnosno pozvati vatrogasce.
- ▶ Korisniku sistema pismenim putem ukazati na nedostatke i opasnosti.

Opasnost od opekotina

Vruće površine na kotlu, izduvnom sistemu i cevima, isticanje vrućeg grejnog ili izduvnog gasa, kao i vruća voda koja izlazi iz sigurnosnih sistema mogu prouzrokovati opekotine.

- ▶ Vruće površine dodirivati samo uz korišćenje odgovarajuće zaštitne opreme.
- ▶ Vrata kotla otvarati pažljivo.
- ▶ Pre svih radova na kotlu sačekati da se kotao ohladi.
- ▶ Deca ne smeju da se igraju bez nadzora u blizini toplog kotla.

Opasnost od oštećenja u sistemu zbog odstupanja minimalnog transportnog pritiska kod dimnjaka.

U slučaju visokih transportnih pritisaka povećavaju se emisije, usled čega se kotlovski sistem može više opteretiti i oštetiti.

- ▶ Osigurati da dimnjak i priključak za izduvni gas odgovaraju važećim propisima.
- ▶ Osigurati održavanje transportnih pritisaka.
- ▶ Kontrolu održavanja potrebnog transportnog pritiska prepustiti ovlašćenom specijalizovanom servisu.

Eksplozivni ili lako zapaljivi materijali

- ▶ Nemojte stavljati zapaljive materije ili tečnosti u blizini kotla.
- ▶ Održavati minimalno rastojanje od zapaljivih materijala.

Vazduh za sagorevanje/Vazduh u prostoriji

- ▶ Pobrinite se da vazduh za sagorevanje / sobni vazduh ne sadrži agresivne materijale (npr. halogeni ugljovodonici, koji sadrže jedinjenja hlora ili fluora). Na taj način se sprečava korozija.

Opasnost od oštećenja u sistemu zbog nadpritiska

Da bi se sprečila oštećenja usled nadpritiska, u toku zagrevanja voda može da izlazi na sigurnosnom ventilu grejnog kruga i snabdevanja toplom vodom.

- ▶ Ni u kom slučaju nemojte zatvarati sigurnosni ventil.
- ▶ Nikako ne zatvarati cirkulaciju grejne vode.
- ▶ Ne isključivati cirkulaciju grejne vode.

2 Podaci o uređaju

Ovo uputstvo sadrži važne informacije o bezbednom rukovanju kotlom i namenjeno je korisniku sistema.

2.1 Pravilna upotreba

Kotao na čvrsta goriva Solid 3000H... je kondenzacioni kotao za loženje kokska u kućama za jednu ili više porodica (zamensko gorivo, pogledajte pog. 3, str. 5). Da bi se obezbedila pravilna upotreba, morate da vodite računa o podacima koji su dati na tipskoj pločici i u tehničkim podacima. Za održavanje tamo navedenih temperaturnih granica mora da se ugradi odgovarajući uređaj.

Instalacija kotla u stambenim prostorijama i hodnicima nije dozvoljena.

Za kotao na čvrsta goriva se u daljem tekstu koristi termin "kotao".

Grejni kotao sme da se koristi samo za zagrevanje grejne vode i indirektnu pripremu tople vode. Više informacija o namenskoj upotrebi ćete naći u pog. 4.1, str. 5 i pog. 2.3, str. 3.

2.2 Norme, propisi i standardi



U toku rada morate voditi računa o propisima i standardima specifičnim za dotičnu zemlju!

2.3 Opis proizvoda

Solid 3000H... je kotao na čvrsto gorivo koji je odobren za loženje kokska. Zamenska goriva, pog. 3, str. 5.

Kotao sadrži:

- Šipka za povlačenje poklopca za izduvni gas [1]
- Vrata za punjenje [2]
- Podešavanje sekundarnog vazduha sa kontrolnim prozorčićem [3]
- Vrata pepeljare [4]
- Termometar/manometar [5]
- Regulator ložišta [6]
- Vazдушna klapna [7]

Vrata ložišta [2] služe za punjenje ložišta gorivom.

Ložište prenosi stvorenu toplotu na grejnu vodu.

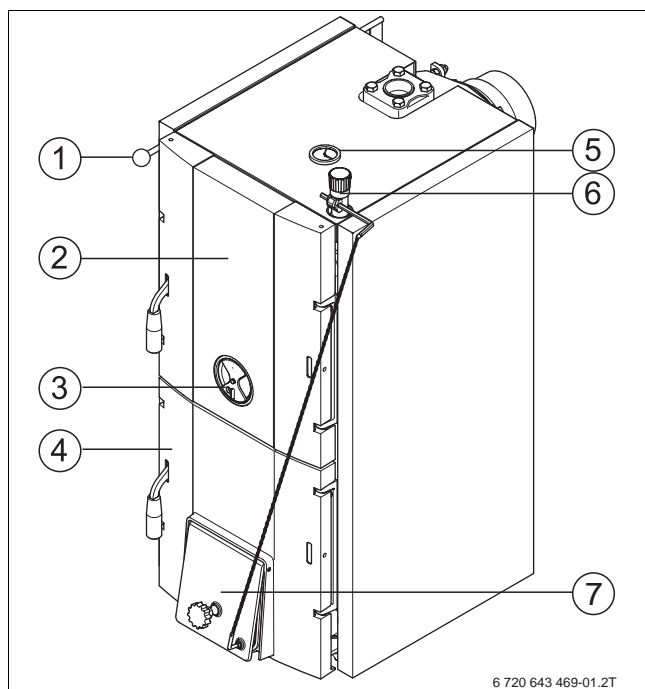
Regulator ložišta [6] je povezan sa vazдушnom klapnom [7] putem lanca i reguliše dovod vazduha u kotao. Što je kotao topliji, to se vazдушna klapna više zatvara da se podešena temperatura kotla ne bi prekoračila. Iza vrata pepeljare [4] se nalazi pepeljara.

Kućište je pokriveno izolacionim materijalom i tako sprečava velike gubitke zračenja i pripravnosti.

Termometar i manometar pokazuju temperaturu u grejnom kotlu i pritisak vode.



Kotao usisava potreban vazduh sagorevanja iz okruženja. Kotao sme da se postavlja i uključuje samo u dobro provetranim prostorijama!

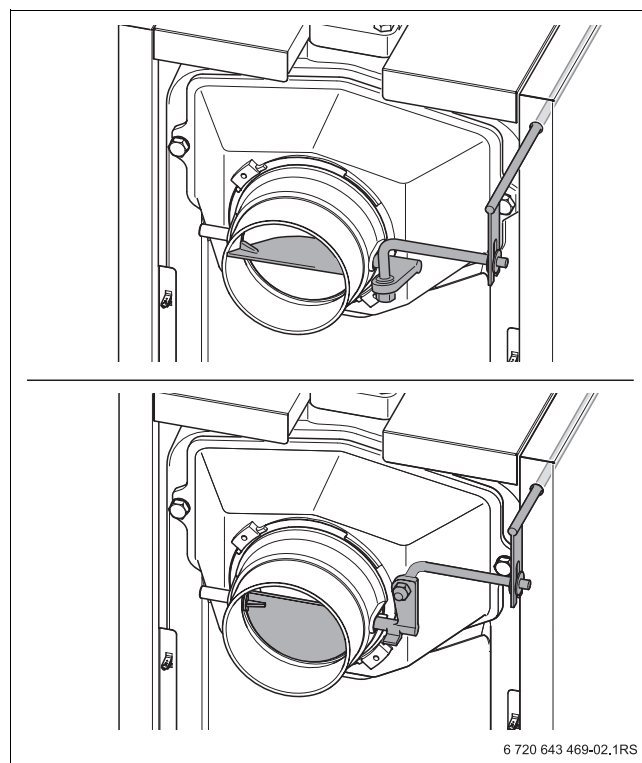


sl. 1 Prikaz proizvoda

Izduvna klapna

Poklopac za izduvni gas se otvara za zagrevanje hladnog kotla ili pri slabom "cugu" kamina (→ sl. 2, gore). Na taj način izduvni gas brže ulazi u kamin i kamin brže "vuče".

U normalnom režimu rada i pri dovoljnom "cugu" kamina poklopac za izduvni gas se delimično zatvara (→ sl. 2, dole). Na taj način se postižu manji gubici zbog hlađenja preko kamina.



sl. 2 Poklopac za izduvni gas (gore - otvoren, dole - zatvoren)

2.4 Tipska pločica

Tipaska pločica se nalazi na desnoj strani bloka kotla.

Na njoj se nalaze podaci o serijskom broju, snazi i sertifikatu.

2.5 Tehnički podaci

	Jedinica	Veličina kotla			
		20	25	32	40
Klasa kotla prema EN 303-5	-	1			
Broj elemenata kotla	-	4	5	6	7
Sadržaj vlage	l	27	31	35	39
Zapremina ložišta	l	25,5	34	42,5	51
Stepen korisnog dejstva	%	72 do 78			
Temperaturni opseg vode u kotlu	°C	65 do 90			
Minimalna temperatura povratnog voda	°C	65			
Temperatura izduvnog gasa za nominalnu snagu	°C	250 – 300			
Zapreminski protok izduvnog gasa (nominalna snaga) oko	g/sek	17,7	23,0	28,3	31,8
Potreban transportni pritisak (potrebno izvlačenje - "cug") pri radu sa nominalnom snagom	Pa	20	22	23	28
Dozvoljeni radni pritisak	bar	4			
Maksimalan ispitni pritisak	bar	8			
Gorivo koks					
Toplotna snaga sa koksom (nominalna snaga)	kW	20	25	32	40
Potrošnja goriva za nominalnu snagu oko	kg/h	3,9	5,1	6,2	6,9
Vreme sagorevanja za nominalnu snagu oko	h	4			
Gorivo kameni ugalj					
Nominalna toplotna snaga za kameni ugalj (nominalna snaga)	kW	18	27	30	35
Potrošnja goriva za nominalnu snagu oko	kg/h	1,9/3,6	2,3/4,6	2,6/5,2	3,2/6,4
Vreme sagorevanja za nominalnu snagu oko	h	4			

tab. 2 Tehnički podaci

	Jedinica	Veličina kotla			
		20	25	32	40
Gorivo drvo sa toplotnom vrednošću od 13 MJ/kg i maksimalnom vlagom od 20 %					
Toplotna snaga za nominalnu snagu	kW	16	23	27	30
Potrošnja goriva za nominalnu snagu oko	kg/h	2,6/5,3	3,5/7,1	4,3/8,5	4,9/9,8
Vreme sagorevanja za nominalnu snagu oko	h	2			
Maksimalna dužina ogrevnog drva (prečnik 150 mm)	mm	270	370	470	570


tab. 2 Tehnički podaci

3 Opšta uputstva za goriva

Ovaj grejni kotao je predviđen da kao glavno gorivo koristi koks – vrste zrna 1 (20 – 40 mm).

Kao zamenska goriva (smanjena snaga i kraći intervali održavanja) su dozvoljeni:


- Kameni uglj i koks vrste zrna 2 (10 – 20 mm)
- Lomljeni komadi kamenog uglja i koks (40 – 100 mm)
- Drvo



OPASNOST: Opasno po život zbog curenja ugljen-monoksida (CO)!

Ovaj grejni kotao nije pogodan za sagorevanje lignita. Kod loženja sa lignitom može doći do curenja mulja i ugljen-monoksida.

▶ Ne koristiti lignit za loženje.



OPASNOST: Opasnost po zdravlje i/ili oštećenja u sistemu zbog korišćenja drugih ili neodgovarajućih goriva!

Zbog korišćenja drugog ili neodgovarajućeg goriva mogu nastati štetne materije koje mogu da izazovu zdravstvene probleme i/ili oštećenja u sistemu.

▶ Za loženje ne koristiti plastiku, kućni otpad, hemijski obrađeno otpadno drvo, stari papir, seno, koru i piljevinu, pelete, kao ni materijale koji stvaraju prašinu.

Temperature izduvnog gasa u režimu regulacije iznose 250 – 300 °C. U zavisnosti od lokalnih uslova, korišćenog goriva (drvo ili uglj) i čistoće, ove vrednosti se mogu prekoračiti.

Loženje drva

Propisano je sečeno i sušeno ogrevno drvo prečnika 150 mm i maksimalne drvne vlage od 20 %.

Veličina kotla	Maksimalna dužina ogrevnog ili komadnog drva
20	270 mm
25	370 mm
32	470 mm
40	570 mm

tab. 3 Maksimalna dužina ogrevnog ili komadnog drva

Koristiti samo suvo, prirodno sušeno, komadno drvo. Ako je drvena vlaga iznad 20 %, snaga grejnog kotla se smanjuje. Zbog toga dolazi i do većeg stvaranja čađi koja smanjuje vek trajanja kotla. Navedene vrednosti snage, kao i nesmetano funkcionisanje grejnog kotla mogu se garantovati samo kada je maksimalna drvna vlaga do 20 %.

Vrsta drva	Toplotna vrednost ¹⁾	
	kWh/kg	kWh/rm
Bukva, hrast, jasen	4,1	2100
Javor, breza	4,2	1900
Topola	4,1	1200
Bor, ariš, duglazija	4,4	1700
Smreka, jela	4,5	1500

tab. 4 Energetske vrednosti za razne vrste drva

1) Drvo sušeno na vazduhu sa drvnom vlagom od 20 %.

Stvaranje kondenzata i katrana

Pogrešno rukovanje kotlom dovodi do prekomernog stvaranja katrana i kondenzata. Usled toga mogu nastati oštećenja na kotlu, kao i oštećenja u sistemu.

Pri zagrevanju hladnog grejnog kotla voda se kondenzuje u kotlu i teče po unutrašnjim zidovima. To može stvoriti utisak da kotao curi. Ovo "znojenje" grejnog kotla se završava čim se nataložio pepeo na unutrašnjim zidovima kotla.

Do kondenzacije na grejnim površinama dolazi i kada je temperatura kotla ispod 65 °C u toku rada ili ako gorivo ima veliku drvnu vlagu. I ovde se kondenzati kreću nadole.

Grejanje pri previše niskoj temperaturi kotla dovodi do stvaranja katrana i može prouzrokovati oštećenja izduvnog sistema zbog zapušenja.

- ▶ Pridržavati se uputstava za upotrebu grejnog kotla.
- ▶ Grejni kotao mora da radi sa preporučenim radnim temperaturama.
- ▶ Grejni kotao ložiti samo sa preporučenim gorivima.
- ▶ Naslage katrana ukloniti strugalicom za čišćenje (isporučeni pribor) sa toplog kotla.

4 Puštanje u rad i rukovanje

4.1 Uputstva za rad

Pri radu sistema grejanja voditi računa o sledećim uputstvima:

- ▶ Kotlom smeju da upravljaju samo odrasle osobe, koje poznaju uputstva i rad kotla.
- ▶ Voditi računa o tome da se deca bez nadzora ne nađu u blizini kotla dok on radi.
- ▶ Ne koristiti tečnosti za loženje niti tečnosti za povećanje snage grejnog kotla.
- ▶ Ne odlagati i ne skladištiti zapaljive predmete u blizini prostora za punjenje i ložišta, kao i na sigurnosnom rastojanju od najmanje 200 mm oko kotla.
- ▶ Zapaljive predmete ne stavljati na grejni kotao.
- ▶ Površine grejnog kotla čistite samo nezapaljivim sredstvima.
- ▶ U prostoriji postavljanja kotla ne skladištiti zapaljive materijale (npr. naftu, ulje).
- ▶ Nikad ne povećavati nominalnu snagu kotla dok kotao radi (pregrevanje).
- ▶ Pepeo odlagati u vatrostalnoj posudi sa zatvorenim poklopcem.

- ▶ Kotao sme da radi pri temperaturi od maksimalno 90 °C i treba je redovno kontrolisati u toku rada.
- ▶ Grejni kotao treba da radi sa minimalnom temperaturom povratnog voda od 65 °C. Osigurati održavanje ovog temperaturnog ograničenja korišćenjem odgovarajućeg mehanizma.
- ▶ Minimalna temperatura vode u kotlu mora da bude veća od 65 °C, jer se pri nižoj temperaturi može kondenzovati vodena para i prouzrokovati stvaranje katrana. To negativno utiče na pravilan rad kotla i njegov vek trajanja.
- ▶ Korisnik grejnog kotla mora da postupa u skladu sa uputstvom za upotrebu. Korisnik sistema grejanja sme samo da pušta kotao u pogon, da ga isključuje i čisti. Sve ostale radove moraju da vrše ovlašćeni serviseri.
- ▶ U slučaju opasnosti od eksplozija, požara, curenja zapaljivih gasova ili isparenja (npr. isparenja prilikom lepljenja linoleuma, PVC itd.) kotao ne sme biti uključen.
- ▶ Voditi računa o zapaljivosti građevinskih materijala.

4.2 Pre puštanja u rad



OPASNOST: Opasnost od povreda zbog otvorenih vrata grejnog kotla!

- ▶ Vrata ložišta grejnog kotla moraju biti zatvorena u toku rada kotla.



OPASNOST: Opasnost od povreda zbog visoke temperature sabirnice izduvnih gasova (→ sl. 2, str. 4)!

- ▶ Sabirnicu izduvnih gasova ne dodirivati u toku rada.



UPOZORENJE: Oštećenja u sistemu!

Puštanje u rad bez dovoljne količine vode uništava uređaj.

- ▶ Kotao uvek puštati u rad sa dovoljno vode.

Pre puštanja u rad vodite računa o ličnoj bezbednosti:

- Nenadzirani rad kotla sa otvorenim vratima nije dozvoljen.
- Nije dozvoljeno korišćenje sredstava za ubrzanje sagorevanja u kotlu za grejanje.

4.3 Proverite radni pritisak i dopunite i odzračite sistem grejanja

Nova grejna voda u prvim danima gubi dosta zapremine, jer iz nje još uvek nije istisnuto dovoljno vazduha. Usled toga se stvara vazdušnji jastuk, koji ometa sistem grejanja.

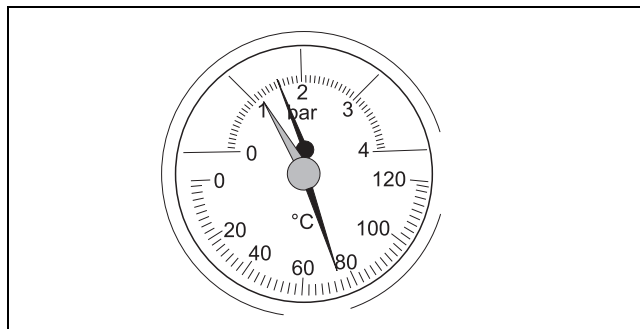
- ▶ Radni pritisak u novim sistemima grejanja u početku proveravajte svaki dan i, ako je potrebno, dopunite grejnu vodu i sistem grejanja i odzračite grejna tela.
- ▶ Radni pritisak kasnije možete proveravati mesečno i, ako je potrebno, dopuniti grejnu vodu i sistem grejanja i odzračiti grejna tela.

4.3.1 Provera radnog pritiska

Specijalizovana firma za grejanje je podesila potreban radni pritisak od minimalno 1 bara i unela u tab. 5, str. 7.

U principu se razlikuju otvoreni i zatvoreni sistemi grejanja. Otvoreni sistemi grejanja se u praksi vrlo retko instaliraju. Zato će vam na primeru zatvorenog sistema biti objašnjeno kako možete da proverite pritisak vode.

- ▶ Proverite radni pritisak. Ako pritisak sistema padne ispod 1 bara (ispod crvene kazaljke), voda se mora dopuniti.



sl. 3 Termometar/manometar

4.3.2 Dopunjavanje i odzračivanje sistema grejanja

Neka vam specijalizovana firma za grejanje pokaže gde se kod sistema grejanja nalazi slavina za punjenje i pražnjenje koja se koristi za dopunu grejne vode.



PAŽNJA: Oštećenje sistema zbog temperaturnih naprezanja!

Ukoliko se sistem grejanja dopunjava u toplom stanju, temperaturna naprezanja mogu prouzrokovati naprsline. Kotao nije zaptiven.

- ▶ Sistem za grejanje puniti samo u hladnom stanju (temperatura polaznog voda ne sme da bude veća od 40 °C).



PAŽNJA: Oštećenja u sistemu zbog čestog dopunjavanja!

Ukoliko često morate da dopunjavate grejnu vodu, sistem grejanja se u zavisnosti od vrste vode može oštetiti zbog korozije i stvaranja kamenca.

- ▶ Kod stručnjaka za grejanje proveriti da li se lokalna voda može koristiti bez prerade ili da li se ona mora pripremiti.
- ▶ Specijalizovanu firmu za grejanje obavestiti ako se često mora dopunjavati dodatnom vodom.



OPREZ: Opasnost po zdravlje zbog kontaminacije pitke vode!

▶ Obratite pažnju na propise i norme za sprečavanje zagađenja pijaće vode koji su specifični za dotičnu zemlju (npr. preko vode iz sistema grejanja).

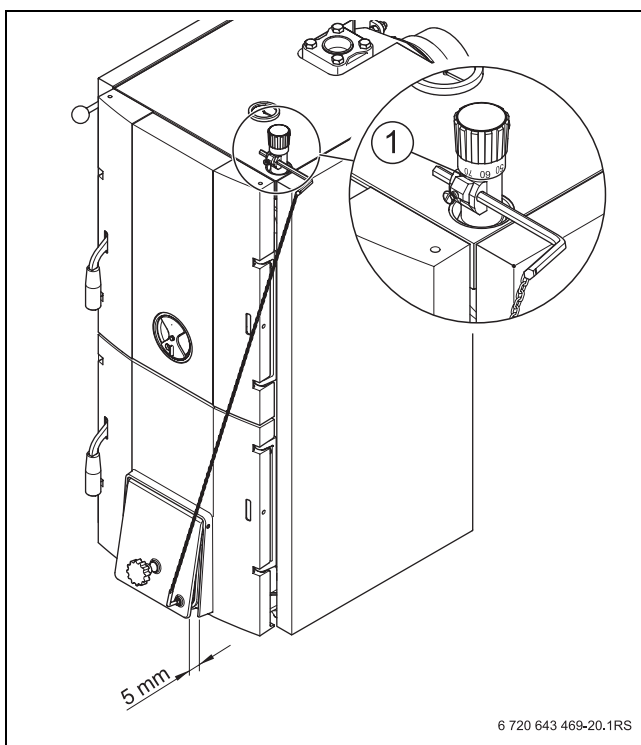
- ▶ Sistem grejanja polako puniti. Pritom posmatrati indikator pritiska (termo/manometar).
- ▶ Zatvorite slavinu za vodu i slavinu za punjenje i pražnjenje kada se postigne željeni radni pritisak.
- ▶ Sistem grejanja odzračite preko odzračnih ventila na grejnim telima.
- ▶ Ako radni pritisak padne zbog ispuštanja vazduha, voda se mora dopuniti.

Radni pritisak/Kvalitet vode	
Minimalni radni pritisak (u slučaju da je manji - dopuniti)	_____ bar
Zadata vrednost radnog pritiska (optimalna vrednost)	_____ bar
Maksimalni radni pritisak sistema grejanja (odzivni pritisak sigurnosnog ventila)	_____ bar
Dodatna voda treba da se pripremi	Da/Ne

tab. 5 Radni pritisak (popunjavanje specijalizovana firma za grejanje)

4.4 Podešavanje regulatora ložišta

- ▶ Regulator ložišta podesiti na crvenu oznaku (85 °C) (→ sl. 4).
- ▶ Napregnutost lanca podesite preko položaja ručice (ili skraćivanjem lanca) tako da vazдушna klapna pri temperaturi vode u kotlu od 85 °C bude zatvorena do minimalne mere (5 mm) i da lanac bude malo olabavljen.



sl. 4 Podešavanje regulatora ložišta

[1] Crvena oznaka (85 °C)

Time se sprečava stvaranje gasova koji su proizvodi niskotemperaturne karbonizacije pri postignutoj temperaturi vode u kotlu. Grejni kotao radi sa minimalnom snagom.

i Kada je vazдушna klapna potpuno zatvorena, ne dolazi do potpunog sagorevanja. Na grejnim površinama se taloži gar, što zahteva veće troškove održavanja.

4.5 Dovod vazduha

! **OPASNOST:** Opasnost po život zbog nedostatka kiseonika na mestu postavljanja!

- ▶ Za dovoljan dotok svežeg vazduha obezbediti otvore ka spoljnom prostoru.
- ▶ Vodite računa o tome da ovi otvori ne budu zatvoreni ili manje širine.



UPOZORENJE: Opasnost od povreda i oštećenja u sistemu zbog pogrešnog puštanja u rad!
Nedostatak vazduha za sagorevanje može da izazove stvaranje katrana i gasova koji su proizvod niskotemperaturne karbonizacije.

- ▶ Za dovoljan dotok svežeg vazduha obezbediti otvore ka spoljnom prostoru.
- ▶ Vodite računa o tome da ovi otvori ne budu zatvoreni ili manje širine.



PAŽNJA: Oštećenje sistema zbog agresivnih materijala u dovodu!

Halogeni ugljovodoni koji sadrži jedinjenja hlora ili fluora dovodi do veće korozije u kotlu prilikom sagorevanja.

- ▶ Ne dovoditi agresivne materijale u dovod.



Grejni kotao usisava potreban vazduh sagorevanja iz okruženja.

- ▶ Grejni kotao treba da se postavi i da radi samo u prostorijama koje se uvek dobro provetravaju!

4.6 Zagrevanje grejnog kotla



UPOZORENJE: Oštećenja u sistemu zbog pogrešnog rukovanja!

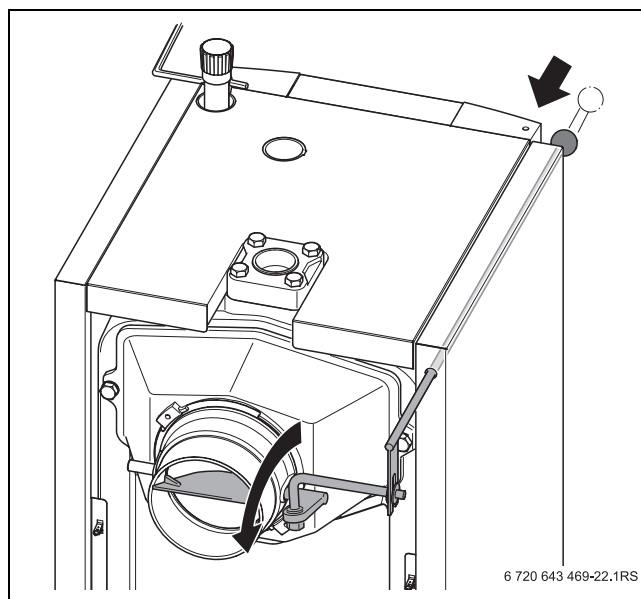
Prepunjavanje ložišta gorivom može dovesti do pregrevanja i oštećenja grejnog kotla.

- ▶ Količinu goriva prilagoditi energetsom kapacitetu grejnog sistema (→ pog. 4.7, str. 8).



Za čisto sagorevanje u grejnom kotlu najvažnije je pravilno rukovanje kotlom, ali i dovoljni transportni pritisak izduvnog sistema.

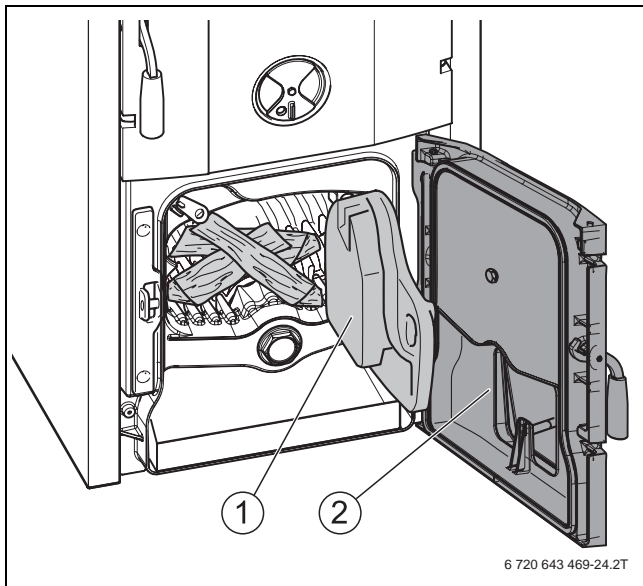
- ▶ Otvoriti vrata pepeljare.
- ▶ Otvoriti poklopac za izduvni gas da bi se povećao "cug" kotla.



sl. 5 Otvoriti klapnu za izduvni gas

- ▶ Postaviti komad papira.
- ▶ Na sloj papira staviti sloj goriva debljine 8 do 10 cm (tanko drvo za potpalu, ugalj ili koks). Ne koristiti deblje komade ogrevnog drva.

- ▶ Zapaliti gorivo u unutrašnjosti grejnog kotla.
- ▶ Ako se koriste pomoćna sredstva za potpalu čvrstog goriva (potpaljivači uglja): pomoćna sredstva za potpalu zapaliti van kotla, a zatim položiti na materijal za potpalu.
- ▶ Zatvoriti zaštitna vrata ložišta.
- ▶ Vrata pepeljare ostavite malo odškrinuta.



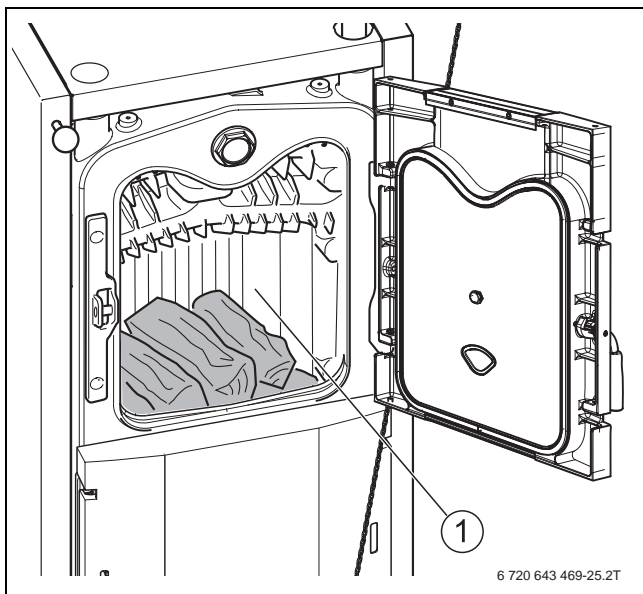
sl. 6 Postavljanje sitnog materijala za zagrevanje

- [1] Zaštitna vrata ložišta
[2] Vrata pepeljare

- ▶ Gorivo pustite da gori 15 – 20 minuta dok se ne napravi žar.
- ▶ Zatvorite vrata pepeljare.
- ▶ Otvorite vrata za punjenje i ložište [1] napunite gorivom do ž njegove zapremine.



Pre nego što se ložište [1] napuni, stavljeno gorivo mora potpuno da izgori i da se napravi dovoljno žara.

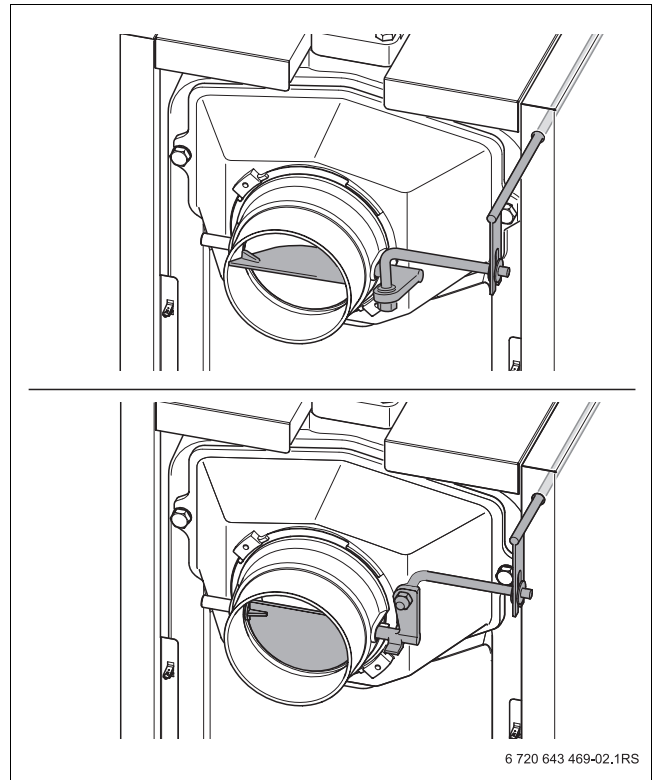


sl. 7 Dodavanje goriva (zagrevanje)

- [1] Ložište

- ▶ Zatvoriti vrata za punjenje.

- ▶ U zavisnosti od "cuga" kamina, poklopac za izduvni gas zatvorite ako je moguće, da biste sprečili toplotne gubitke u kaminu (→ sl. 8, dole). Ako se izduvni gasovi ne izbacuju pravilno ("cug" kamina nije dovoljan), ponovo malo otvorite poklopac za izduvni gas (→ sl. 8, gore).



sl. 8 Poklopac za izduvni gas (gore - otvoren, dole - zatvoren)



Vreme zagrevanja se može menjati zbog stanja čišćenja kotla, lokalnih uslova, korišćenog goriva i vremenskih prilika (podpritisak u izduvnom sistemu).



Pri loženju drva voditi računa o sledećem: prekratko i predebelo ogrevno drvo dovodi do neravnog sagorevanja. Rešetka mora biti potpuno pokrivena gorivom.

- ▶ Koristiti isključivo ogrevno drvo navedene debljine i dužine (→ pog. 3, str. 5).



Krupne vrste kamenog uglja i koks sagorevaju duže, a pri prevelikoj količini goriva može doći do smanjenja snage. Proveravajte i podstičite vatru u kraćim intervalima.

4.7 Energetski kapacitet

Energetski kapacitet sistema grejanja zavisi od stvarne vrednosti temperature vode i gubitaka toplote zagrevanog objekta. Za ekonomičan rad sistema grejanja, korišćenu količinu goriva treba prilagoditi energetskom kapacitetu. Na taj način se sprečava pregrevanje grejnog kotla i smanjuje se emisija štetnih materijala.

4.8 Dopunjavanje goriva



OPREZ: Opasnost od povreda zbog pucanja!

- ▶ Ne koristiti tečna goriva (npr. benzin, petrolej).
- ▶ Nikada ne prskati tečno gorivo na vatru ili žar.

U zavisnosti od vrste i kvaliteta goriva, trajanje sagorevanja jednog punjenja kotla pri nominalnoj snazi kotla iznosi oko 3 do 5 sati.



Otvaranjem vrata za punjenje u međuvremenu ometa se sagorevanje. To može da prouzrokuje lošije gorenje i prekomerno izbacivanje grejnog gasa.

- ▶ Ako je moguće, treba sačekati da punjenje potpuno sagori.

Za dopunjavanje goriva ili proveru stanja punjenja:

- ▶ Vrata za punjenje [1] malo odškrinuti i sačekati 10 sekundi da bi se smanjila količina grejnog gasa u prostoru za punjenje. Kada količina grejnog gasa postane mala, vrata za punjenje potpuno otvoriti.
- ▶ Otvorite poklopac za izduvni gas da biste smanjili stvaranje dima u prostoriji postavljanja kotla za vreme dodavanja goriva (→ sl. 8, gore).
- ▶ Vatru treba podstaći mašicama i položiti željenu količinu goriva. Redovnim džaranjem se postiže ravnomerna vatra i konstantno generisanje toplote grejnog kotla.

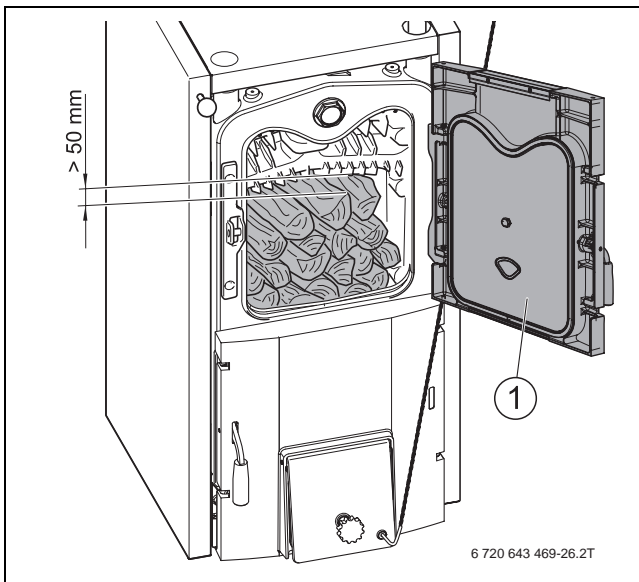


Brzo pokrivanje žara gorivom sprečava izlazak grejnih gasova iz ložišta.

Pri loženju drva voditi računa o sledećem: drva dodati samo toliko da se između najviše postavljenog komada ogrevnog drva i gornje ivice ložišta očuva razmak od najmanje 50 mm (→ sl. 9).

Pri loženju koksa voditi računa o sledećem: koks puniti do donje ivice vrata za loženje.

- ▶ Zatvoriti vrata za punjenje [1] i poklopac za izduvni gas (→ sl. 8, str. 8).



sl. 9 Dopunjavanje goriva (drva)

4.9 Konstantni režim rada (vatra gori preko noći)

U konstantnom režimu grejanja sa smanjenom proizvodnjom toplote kotao može da radi oko dvanaest sati.



OPASNOST: Opasnost po život zbog tinjajućih gasova!

Pri radu sa smanjenom snagom mogu se stvoriti tinjajući gasovi čije udisanje može da dovede do gušenja dimom.

- ▶ Ne udišite vidljiv dim.
- ▶ Vodite računa o dobroj ventilaciji na mestu postavljanja.
- ▶ Očistite grejni kotao i putanju izduvnog gasa (→ pog. 5.1, str. 10).
- ▶ Proveriti transportni protok kamina.



OPREZ: Oštećenja u sistemu zbog katrana i kondenzata!

Pri temperaturama kotlovske vode ispod 65 °C dolazi do većeg stvaranja katrana i kondenzata u ložištu, a vek trajanja kotla se značajno smanjuje.

- ▶ Grejni kotao treba da radi sa temperaturom kotlovske vode između 65 °C i 90 °C.

Izvršite sledeće podešavanje za konstantan režim rada:

- ▶ Prodžarajte vatru i ložište potpuno napunite gorivom (ogrevno drvo).
- ▶ Da bi se smanjio dovod vazduha za sagorevanje, vazдушnu klapnu treba skoro potpuno zatvoriti.
- ▶ Otvoriti klapnu za izduvni gas.
Na taj način se smanjuje stvaranje naslaga katrana i čađi u izduvnoj grani tokom konstantnog režima rada.
- ▶ Podešavanje regulacionog sredstva (mešni ventil, povećanje temperature povratnog voda) treba izvršiti tako da se temperatura kotlovske vode poveća na 80 °C – 90 °C.

Grejni kotao će sledećeg dana ubrzo biti ponovo spreman za rad ako:

- ▶ Dodate gorivo i regulaciono sredstvo (mešni ventil; regulator povećanja temperature povratnog voda) dovedete u normalan položaj (vidi gore, temperatura povratnog voda > 65 °C).
- ▶ Odškrinite vazдушnu klapnu (50 mm).
- ▶ Posle uspešnog zagrevanja, zatvorite klapnu za izduvni gas.

4.10 Stavljanje kotla van pogona



UPOZORENJE: Oštećenje sistema usled mraza!

Ako sistem grejanja ne radi, može da se zaledi na mrazu.

- ▶ Sistem grejanja zaštititi od zamrzavanja.
- ▶ Ako postoji opasnost od mraza i u slučaju neaktivnosti kotla, sistem treba isprazniti.



Radi isključivanja sačekajte da grejni kotao potpuno sagori gorivo bez veštačkog ubrzavanja procesa sagorevanja.

- ▶ U slučaju **dugoročnog stavljanja van pogona** (npr. na kraju grejnog perioda), sistem grejanja treba temeljno očistiti zato što se može javiti korozije pod dejstvom vlage u pepelu.
- ▶ Sistem grejanja zaštititi od zamrzavanja. Vodovodne vodove isprazniti ili napuniti sistem sredstvom za zaštitu od zamrzavanja (pridržavati se uputstava proizvođača).

Privremeno isključivanje grejnog kotla

- ▶ Sačekati da se kotao ohladi.
- ▶ Otvoriti vrata za punjenje i očistiti prostor ložišta.
- ▶ Otvoriti vrata pepeljare i izvaditi pepeljaru.
- ▶ Baciti pepeo.
- ▶ Očistiti prostor pepeljare.
- ▶ Ubaciti kutiju pepeljare i zatvoriti vrata pepeljare.
- ▶ Zatvoriti vrata za punjenje.

4.11 Postupanje u slučaju opasnosti

U slučaju nužde, npr. u slučaju opasnosti od eksplozije (npr. isparenja, pregrevanje grejnog kotla) ili u slučaju požara, postupiti na sledeći način:

- ▶ **Nikada se nemojte dovesti u situaciju opasnu po život. Uvek je na prvom mestu sopstvena bezbednost.**
- ▶ Oprezno otvoriti vrata za punjenje.
Pažljivim otvaranjem vrata za punjenje sprečava se da plamen pokulja prema vama.
- ▶ Otvorite zaštitna vrata i izvucite žar iz grejnog kotla.
- ▶ Pažljivo ga ugasite vodom ispred grejnog kotla.

5 Čišćenje i održavanje



PAŽNJA: Opasnost od povreda/oštećenja u sistemu zbog nepravilnog održavanja!
Nedovoljno ili nepravilno održavanje grejnog kotla može dovesti do oštećenja.

- ▶ Pobrinite se za redovno, opsežno i stručno održavanje kotla.



Nedovoljno održavanje ili čišćenje može dovesti do gubitka garancije proizvođača.



Redovno stručno održavanje sistema grejanja održava njegov stepen korisnog dejstva, garantuje visoku sigurnost u radu i neometano sagorevanje.



Čišćenje sistema grejanja zavisi od kvaliteta goriva i uslova okoline.

5.1 Čišćenje kotla za grejanje



Čišćenje sistema grejanja zavisi od kvaliteta drveta i uslova okoline.

Naslage čađi i pepela na unutrašnjim zidovima kotla smanjuju prenos toplote. Zbog nedovoljnog čišćenja se povećava potrošnja goriva, što može da dovede do zagađivanja čovekove okoline.



OPREZ: Opasnost od povreda zbog pogrešnog čišćenja!
Ostaci sagorevanja i oštre ivice mogu dovesti do povreda prilikom čišćenja.

- ▶ Pri čišćenju nosite zaštitne rukavice.



OPREZ: Opasnost po zdravlje zbog izduvnog gasa!
Čišćenje vodom može dovesti do nezaptivosti na strani dimnih gasova.

- ▶ Unutrašnjost grejnih kotlova ne čistiti vodom.



OPREZ: Ekološke štete usled nepovoljnog radnog stanja!
▶ Grejni kotao čistiti redovno i u zavisnosti od potrošnje goriva.



Pre početka grejanja obaviti temeljno čišćenje, ali samo kada je ložište hladno.



Katranske naslage treba uklanjati dok je grejni kotao još topao. Naslage katrana se mogu lako ukloniti strugalicom za čišćenje (isporučeni pribor).

Intervali čišćenja

Intervali čišćenja zavise od goriva, temperature povratnog voda i navika u grejanju.

U sledećoj tabeli su prikazani intervale čišćenja:

Radovi na čišćenju	Interval
Isprazniti pepeljaru.	dnevno
Dovode gasa za grejanje i ložište očistiti pomoću četke za čišćenje.	
Zaštitna vrata ložišta očistiti pomoću četke za čišćenje.	najmanje jednom nedeljno
Očistiti sabirnicu izduvnih gasova i spojni komad.	najmanje jednom u 3 meseca
Očistiti kamin.	najmanje jednom u 3 meseca
Proveriti sistem za izduvni gas.	najmanje na 3 godine

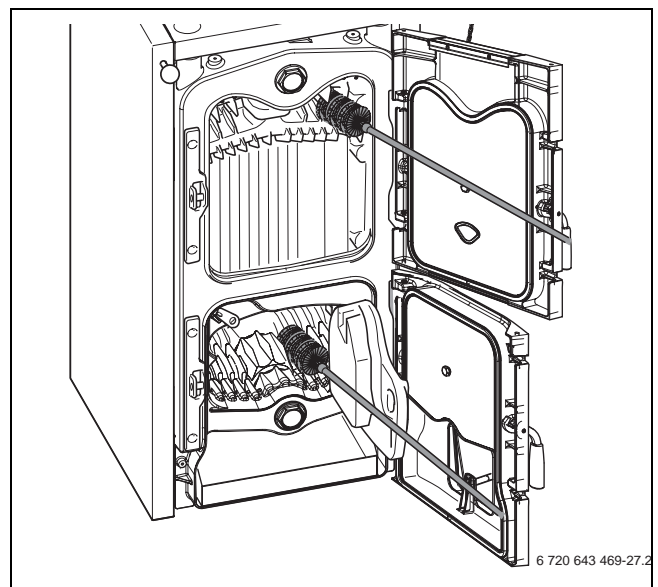
tab. 6 Intervali čišćenja

5.1.1 Čišćenje dovoda gasa za grejanje i ložišta

- ▶ Otvoriti vrata za punjenje i vrata pepeljare.
- ▶ Dovode gasa za grejanje očistiti od pepela pomoću četke za čišćenje.
- ▶ Zaštitna vrata ložišta očistiti od pepela pomoću četke za čišćenje.



Nepravilno čišćenje rešetke za podešavanje dovodi do lošijeg sagorevanja usled smanjenog dovoda kiseonika.



sl. 10 Čišćenje dovoda gasa za grejanja

- ▶ Zatvoriti vrata za punjenje.
- ▶ Ukloniti pepeo.

5.1.2 Pražnjenje pepeljare



PAŽNJA: Opasnost od oštećenja u sistemu zbog nedovoljnog održavanja i čišćenja!

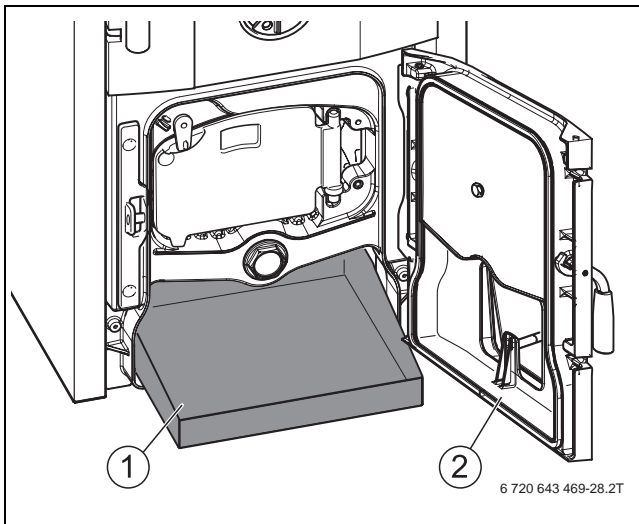
Veće količine pepela u prostoru ložišta mogu dovesti do pregrevanja i oštećenja kotla.

- ▶ Redovno uklanjati pepeo iz kotla.

- ▶ Otvoriti vrata pepeljare [2].
- ▶ Ostatke sagorevanja vratiti u prostor pepeljare.
- ▶ Ostatke sagorevanja ukloniti iz prostora pepeljare pomoću pepeljare [1].



Ne stavljajte vruć pepeo u plastične kante i kante za đubre.



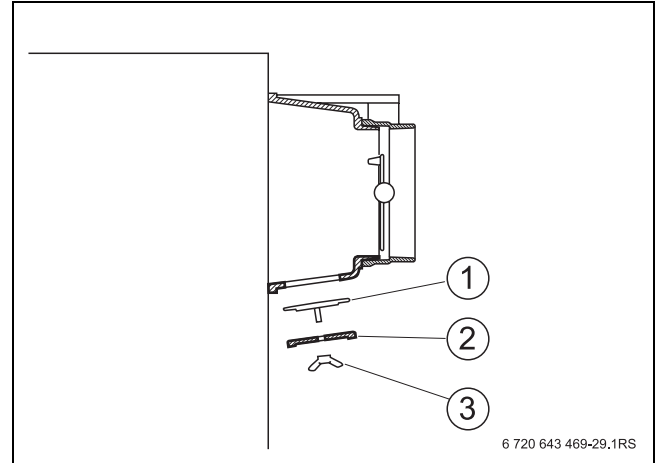
sl. 11 Čišćenje prostora pepeljare

- [1] Pepeljara
- [2] Vrata pepeljare

5.1.3 Čišćenje sabirnice izduvnih gasova

Za potrebe čišćenja, otvor za čišćenje se nalazi na donjoj strani sabirnice izduvnih gasova.

- ▶ Odvrteti leptir-navrtke poklopca za čišćenje [2].
- ▶ Pažljivo skinuti poklopac za čišćenje.
- ▶ Ukloniti ostatke sagorevanja kroz otvor za čišćenje.
- ▶ Otvor za čišćenje zatvorite poklopcem za čišćenje. Voditi računa o pravilnom naleganju zaptivača.
- ▶ Poklopac za čišćenje dobro zatvoriti pomoću leptir-navrtki.



sl. 12 Poklopac za čišćenje na sabirnici izduvnih gasova

- [1] Zaustavni umetak
- [2] Poklopac za čišćenje
- [3] Leptir-navrtka

5.1.4 Provera radnog pritiska

→ pog. 4.3.1 i pog. 4.3.2, str. 6.

6 Zaštita životne okoline/Uklanjanje otpada

Zaštita životne sredine je jedan od osnovnih principa grupe Bosch. Kvalitet proizvoda, ekonomičnost i zaštita životne sredine su za nas ciljevi od iste važnosti. Preduzeće se strogo pridržava propisa o zaštiti životne sredine.

Radi zaštite životne okoline, mi pod uzimanjem u obzir ekonomskih parametara koristimo najbolju tehniku i materijale.

Pakovanje

Kod pakovanja smo vodili računa o sistemima klasiranja otpada koji su specifični za dotičnu zemlju radi obezbeđivanja optimalne reciklaže. Svi korišćeni materijali za pakovanje su ekološki prihvatljivi i mogu se reciklirati.

Dotrajali uređaj

Dotrajali uređaji sadrže dragocene materijale koje treba ponovo preraditi.

Moduli se lako razdvajaju, a plastični materijali su označeni. Na taj način možete sortirati i reciklirati različite module ili odložiti ih u otpad.

7 Otklanjanje smetnje

Ukoliko dođe do kvara koji nije posledica rukovanja, obavestite svog stručnjaka za grejanje.



Korisnik sistema sme da obavlja samo popravke kao što je jednostavna zamena zaptivnih traka.

Smetnja	Uzrok	Otklanjanje smetnji
Snaga kotla je premala	Toplotna vrednost korišćenog goriva je previše mala, vlaga goriva je veća od 20 %.	Koristiti propisano gorivo propisane vlage
	Nisu poštovana uputstva za upotrebu.	Proveriti "cug" kamina, temperaturu povratnog voda. U slučaju nedovoljnog izvlačenja kamina, prilagoditi kamin.
	Naslage čađi se nalaze na dovodima gasa za grejanje i/ili sabirnici za izduvni gas.	Očistiti dovode gasa za grejanje i sabirnicu za izduvni gas.
	Izduvna klapna je otvorena.	Zatvoriti izduvnu klapnu.
U ložištu grejnog kotla dolazi do prekomernog stvaranja kondenzata, a iz vrata za punjenje teče crna tečnost	Prevelika snaga kotla	Staviti manje goriva. Proveriti podešavanje regulatora ložišta.
	Premalo vazduha za sagorevanje	Proveriti i očistiti kanale vazduha za sagorevanje
	Pogrešno ili suviše vlažno gorivo	Koristiti propisano gorivo propisane vlage.
	Niska temperatura vode u kotlu	Proveriti/povećati minimalnu temperaturu vode u kotlu i osigurati minimalnu temperaturu od 65 °C za povratni vod.
Kotao ne može da se reguliše.	Vrata pepeljare ne zaptivaju.	Proveriti zaptivnu traku, ponovo je popraviti ili zameniti.
	"Cug" kamina je previše jak.	Smanjiti "cug" kamina pomoću poklopca za izduvni gas, po potrebi prilagoditi kamin. Promeniti podešavanje ograničavača "cuga".
Iz termičkog odvodnog osigurača (ako postoji) izlazi voda.	Temperatura u kotlu je previsoka.	Smanjiti količinu goriva da bi se osiguralo smanjenje toplote.
	Termički odvodni osigurač se ne zatvara pravilno. Prljav, neispravan.	Termički odvodni osigurač isprati, po potrebi zameniti.

tab. 7 Pregled smetnji

Sadržaj

D	
Dotrajali uređaj	11
G	
Gorivo	5
I	
Izduvna klapna	4
Izduvni gas	4
L	
Loženje drva	5
P	
Pakovanje	11
Podšavanje regulatora ložišta	7
R	
Recikliranje	11
Regulator ložišta	3
T	
Tehnički podaci	4
U	
Uklanjanje otpada	11
Z	
Zaštitna životne sredine	11
Zamensko gorivo	5

Beleške

Beleške



Robert Bosch d.o.o.
Milutina Milankovića 11a
11070 Novi Beograd
Srbija

Tel.: (+381) 11 2052 373
Fax: (+381) 11 2052 377
www.bosch-climate.rs